

# MONTAGEANLEITUNG

**Technideck**

100% UNSICHTBAR. SCHNELL. NACHHALTIG.

## VOR DER MONTAGE SORGFÄLTIG LESEN.

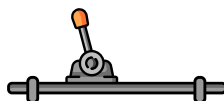
Holz ist ein Naturprodukt und verdient Ihre ganze Aufmerksamkeit. Bitte stellen Sie sicher, dass diese Montage-Anweisungen sorgfältig befolgt werden, da deren Nichtbeachtung in der Verantwortung des Monteurs liegt. Diese Montageanleitung wurde nach jahrelanger Erfahrung im Bereich Terrassendielen verfasst und stellt sicher, dass Sie den größtmöglichen Nutzen aus dem System ziehen. Ihre Terrassendielen wurden während der Herstellung strengen Kontrollen unterzogen. Wenn jedoch ein Defekt von unserer Qualitätskontrolle übersehen wurde, installieren Sie es nicht und wenden Sie sich an Ihren Lieferanten, um Rat zu erhalten.

## 0. BENÖTIGTES MATERIAL

Zur Montage des Technideck®-Terrassensystems benötigen Sie zusätzlich zu Ihrem üblichen Werkzeug, folgendes \*:



drill / screwdriver  
(Ø3 & 4mm metal drills  
+ Torx and PH2 bits)



Technideck® Spannwerkzeug



Kreissäge



Körner



breites Holzbeitel



Maßband



weißen Gummihammer



Schlagschnur



Wasserwaage oder  
Laser

\*Einige dieser Werkzeuge sind im Technideck®-Montageset enthalten. Informieren Sie sich.

## 1. GEEIGNETE UNTERGRÜNDE

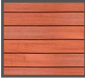

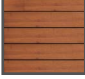
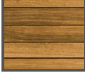
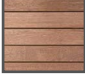
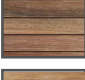

**A.** Jede harte Oberfläche wie Zementplatten oder Betonestrich mit einer Neigung von 1,5 bis 3 cm pro Laufmeter. Der Untergrund muss die üblichen Anforderungen erfüllen: Ebenheit (Gefälle, die eine geeignete Entwässerung und Wasserabfluss ermöglichen), Oberflächenbeständigkeit, rissfrei und sauber.

**B.** Boden mit Sockeln aus Beton, verdichtetem Kies, Splitt, Schotter., natürlich selbstnivelliert oder Wasserdurchlässig. Es wird empfohlen, diese Materialien durch eine Geotextilfolie ab zu decken. Der Abstand zwischen Erdoberfläche und Dielen muss immer mindestens 10 cm betragen. Die Qualität und die Haltbarkeit dieser Materialien muss vor der Installation überprüft werden.

## 2. MONTAGE DER UNTERKONSTRUKTION

- Vor der Installation überprüfen Sie bitte die Einbaurichtung und die Maße vor der Montage der ersten UK, auch was die Regelmäßigkeit und die Rechtwinkeligkeit der Wände betrifft. Wenn die Wand gerade ist, befindet sich die 1. Achse in einem Abstand von 405 / 467,5 / 505 mm von der Wand (Achse + 5 mm Abstand zwischen Diele und Wand), dann sind alle anderen Achsen alle 400 / 462,5 / 500 mm. Es hängt davon ab welche Art und Querschnitt der Diele sie verwenden, der Achsabstand ist entsprechend der Diele unterschiedlich (siehe Tabelle unten). **Bei der Holzart Kebony ist bei einem Längsstoss eine doppelte Unterkonstruktion zu legen.**

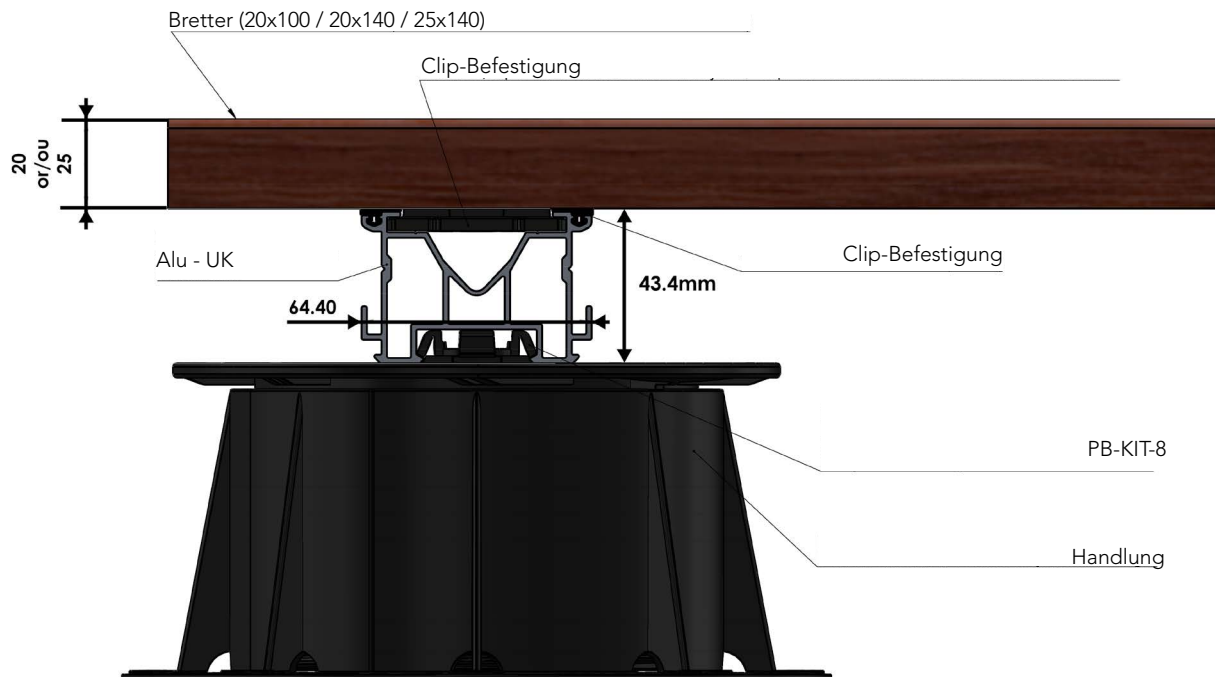
### HOLZARTEN UND ABMESSUNGEN

	Holzart	Abmes- sung (mm)	Längen (mm)	Profil	Achsabstand (mm)
	Padouk	20x100	800 bis 2400	SL	400
		25x140	1000 bis 2500	TD	500
	Thermo Esche	25x140	1000 bis 2500	TD	500
	Bambus C-TECH	20x140	1850	TD	462,5
	Cumaru Blondo	20x100	800 bis 2400	SL	400
	Merbau	20x100	800 bis 2400	SL	400
	Ipé	20x100	800 bis 2400	SL	400
	<b>Kebony</b>	<b>25x140</b>	<b>300 / 360 / 420</b>	<b>TD</b>	<b>500</b>

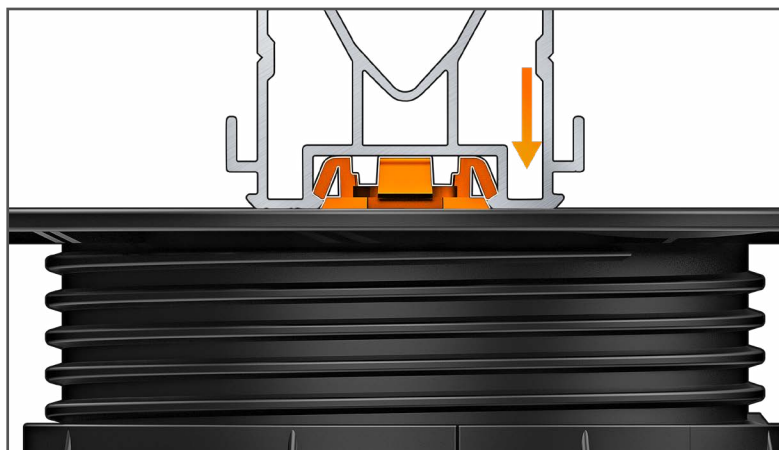
- Wenn die Wand gekrümmt ist, messen Sie die Tiefe der Krümmung und ziehen Sie sie von 405 / 467,5 / 505 mm ab. Eine UK wird dann so nah wie möglich an der Wand platziert und dient nur als Unterstützung.



## UNTERBAU



- Bei Verwendung von Buzon®-Verstellfüßen, klicken Sie zuerst den PB-Kit8 auf den Fuß, danach klicken Sie die ALU-UK einfach auf den Fuß bis es einrastet. Sichern Sie immer die Verstellfüße der ersten Reihe mit einer Schraube an der ALU UK, siehe Step 0 in der Zusammenfassung.



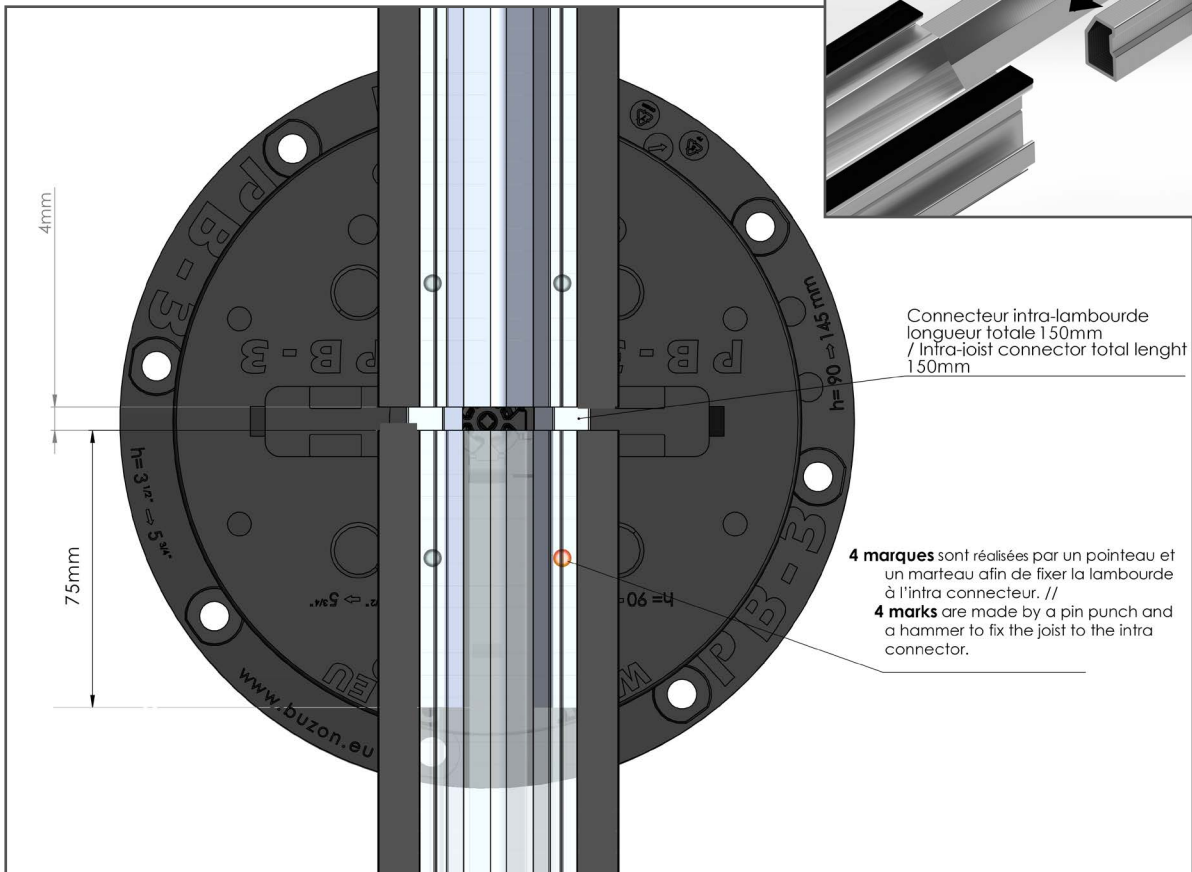
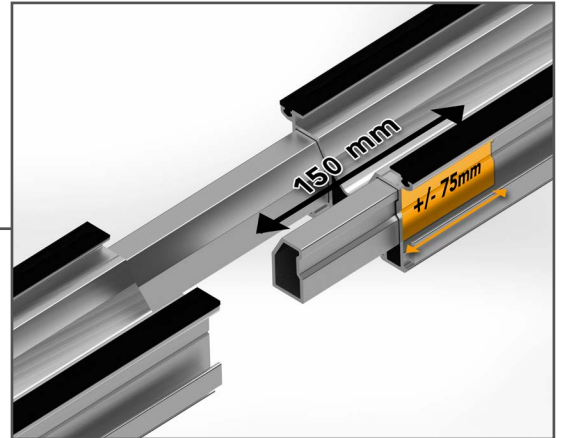
- Die Kombination aus *Technideck*® Alu UK und Buzin Verstellfüßen, ermöglicht eine Verschiebung innerhalb der Längsrichtung der ALU UK sowie eine nachträgliche Höhenverstellung der Füße.

Die Montage der Alu UK ist in Länge mit den innenliegenden Verbindern endlos möglich. Achten Sie das die Verbindungen immer auf einem Verstellfuß aufliegen. Versetzt von Achse zu Achse.



## INTRA JOIST-VERBINDER

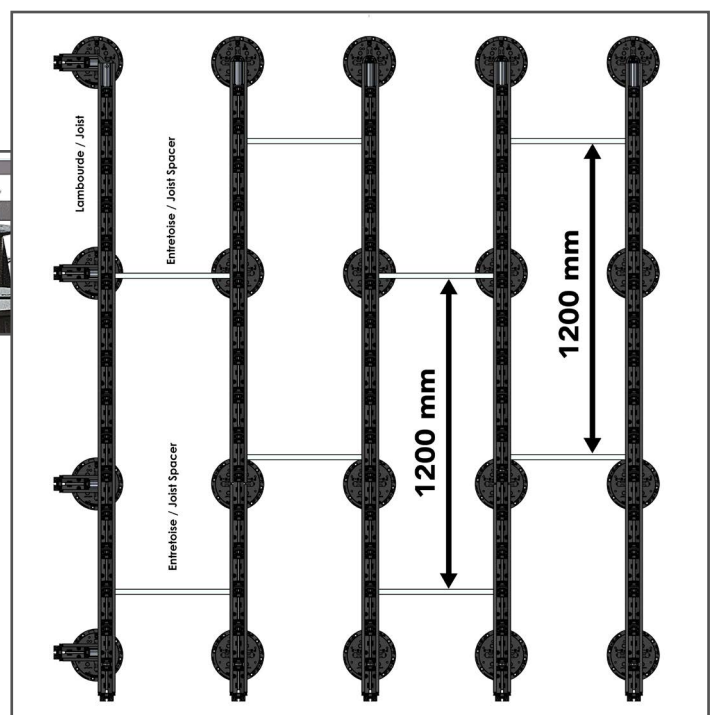
- Stecken Sie die Verbinder ca. 75mm in die ALU UK und markieren Sie die UK mit einem Körner. Das verhindert das verschieben beim einstecken der nächsten ALU UK. Lassen Sie 4mm Luft zwischen den UK's für die Längsausdehnung bei Hitze.



## UK ABSTANDHALTER VON ACHSE ZU ACHSE.



- Platzieren Sie im Abstand von 1200mm einen Abstandhalter entsprechend der ausgewählten Diele (400 / 462,5 / 500mm) zwischen den UK's.
- Sehen Sie das Verlegeschema rechts im Bild.

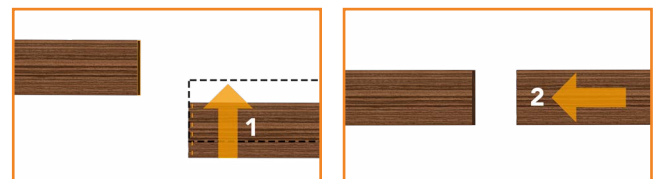


Wenn Sie andere Verstellfüße verwenden, befestigen Sie die Alu UK mit mindestens 4x30mm A2 Schrauben.

- Zeichnen Sie eine Linie zur Befestigung der ersten Clipreihe. Befestigen Sie den ersten Technideck®-Clip an den UK's .



- Drücken Sie die Dielen in die erste Clipreihe, verwenden Sie einen weißen Gummihammer. Beachten Sie die Einschubrichtung, siehe linkes Bild. Montieren Sie die Dielen in der Länge mit Nut und Feder ineinander. Achten Sie auf versetzen der Stöße innerhalb der Verlegung. Der Fugenabstand von 6 mm zwischen den Dielen erfolgt automatisch durch den Clip. Die Fuge sorgt für eine Durchlüftung des Decks. Befestigen Sie nun den nächsten Clip, verwenden Sie auch hier einen Gummihammer um ihn vollständig an die vorher installierte Diele zu schlagen. Der Abstandhalter muß dicht an der Diele anliegen. Sehen Sie links im Bild.



Verschrauben Sie auch die zweite Reihe der Clips.

- Verwenden Sie das Technideck®-Spannwerkzeug, um 6 Dielen in 140 mm oder 8 Dielen in 100 mm zu verspannen. Schrauben Sie den 7. bzw. den 9. Clip wieder mit 4 selbstbohrenden Schrauben fest. Wiederholen Sie das verspannen an jedem zu befestigenden Clip.
- Verkleben Sie die Dielenenden mit dem Parabond Kleber.

Schrauben Sie die erste Reihe der Verstellfüße an die UK's mit Schrauben (mind. A2 4x30). Wiederholen Sie den Vorgang alle 6 oder 8 Dielen. Siehe Schritt 8. Vorbohren ist nicht notwendig wenn Sie Bohrschrauben verwenden.

## INSTALLATIONSZUSAMMENFASSUNG



**1**

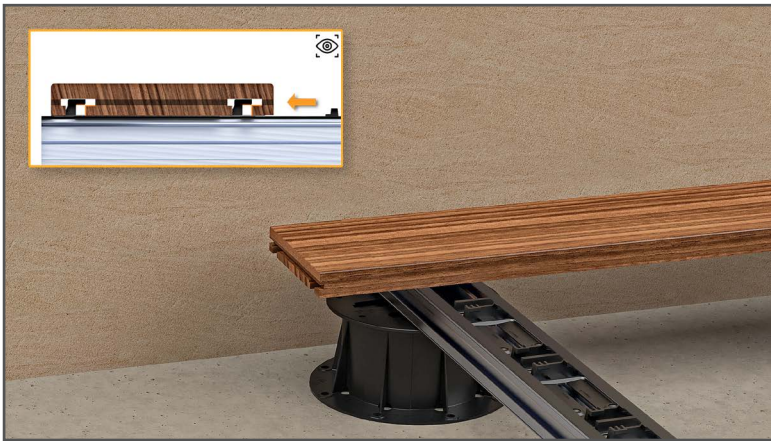
Sichern Sie den ersten Clip mit vier selbstbohrenden Schrauben.





# 2

Nehmen Sie die erste Diele und positionieren Sie diese.

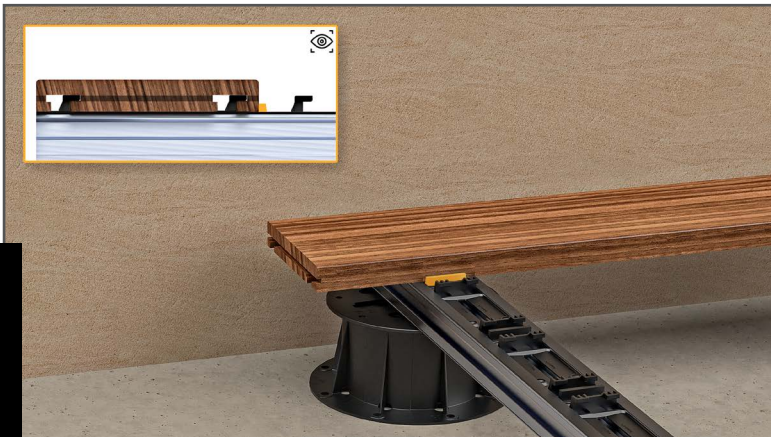
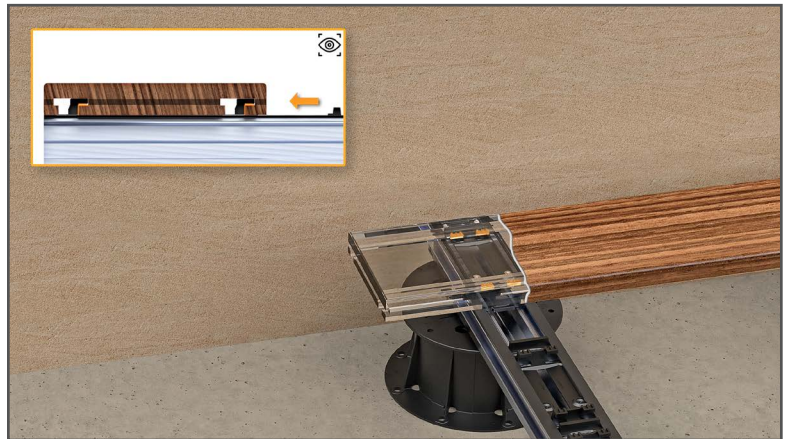


# 3

Achten Sie auf die Einschubrichtung in den Clip, wie schon auf Seite 6 beschrieben.

# 4

Drücken Sie die Diele in den Clip, verwenden Sie einen weißen Gummihammer.



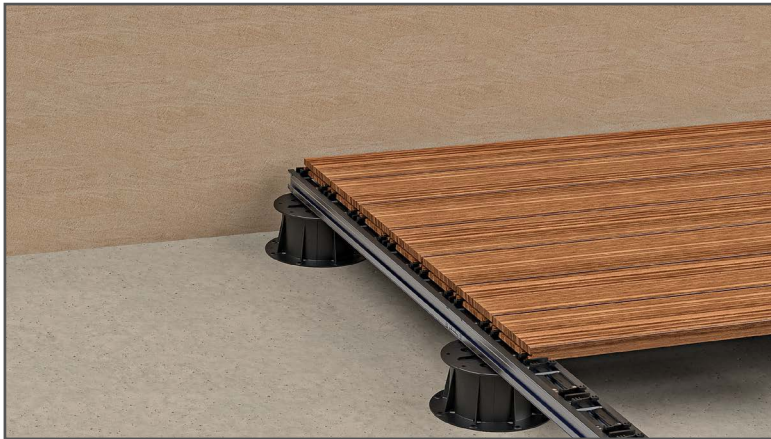
# 5

Schieben Sie den nächsten Clip gegen die Diele und achten Sie darauf das der Abstandhalter vom Clip dicht an der Diele sitzt. Evtl. verwenden Sie auch hier einen Gummihammer.



# 6

Befestigen Sie den zweiten Clip auch mit Schrauben, 2 reichen hier.

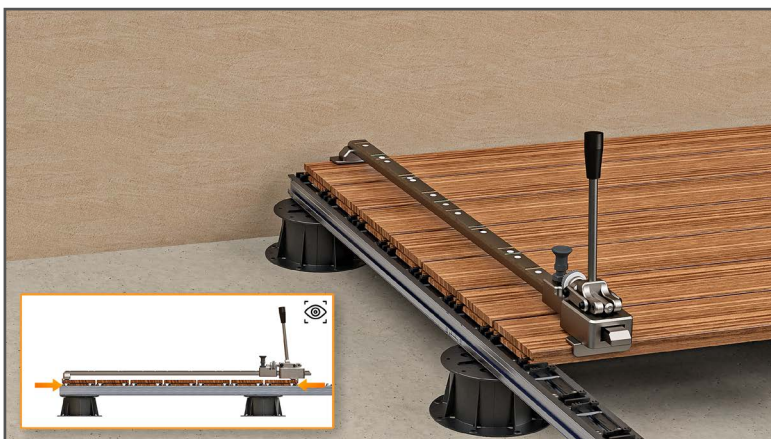
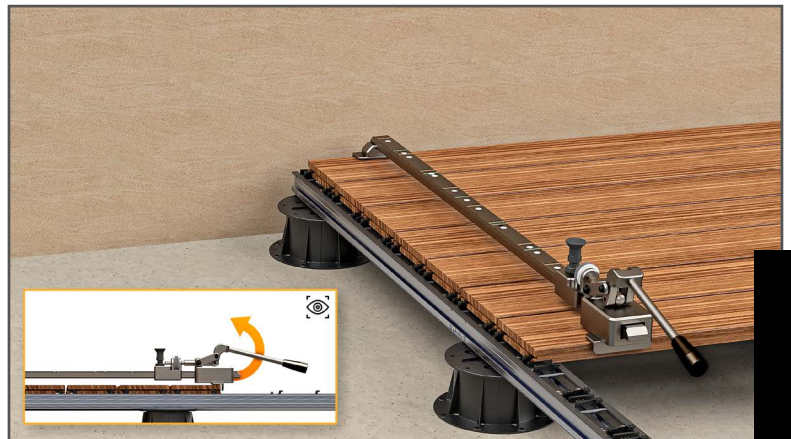


# 7

Die nächsten Dielen und Clips legen Sie wie vor beschrieben ohne Verschraubung. Bis max. 8 Dielen 100mm oder 6 Dielen von 140mm Breite.

# 8

Haben Sie die 8 oder 6 Dielen verlegt, benutzen Sie das Vetedy Verlegewerkzeug und spannen die Dielen über die Breite an.



# 9

Folgen Sie so Uk für Uk und Schrauben die Clips mit jeweils 4 Schrauben an. Danach verfahren Sie wie in Schritt 5 beschrieben weiter.



### 3. SPEZIELLE AUSFÜHRUNGEN

Für alle Besonderheiten wie z.B. Blenden oder umlaufende Frieße haben wir *Technideck*<sup>®</sup>-Module entwickelt, mit denen Veredeln Sie Ihre Terrasse schnell und einfach.

#### ABSCHLUSS MODULE

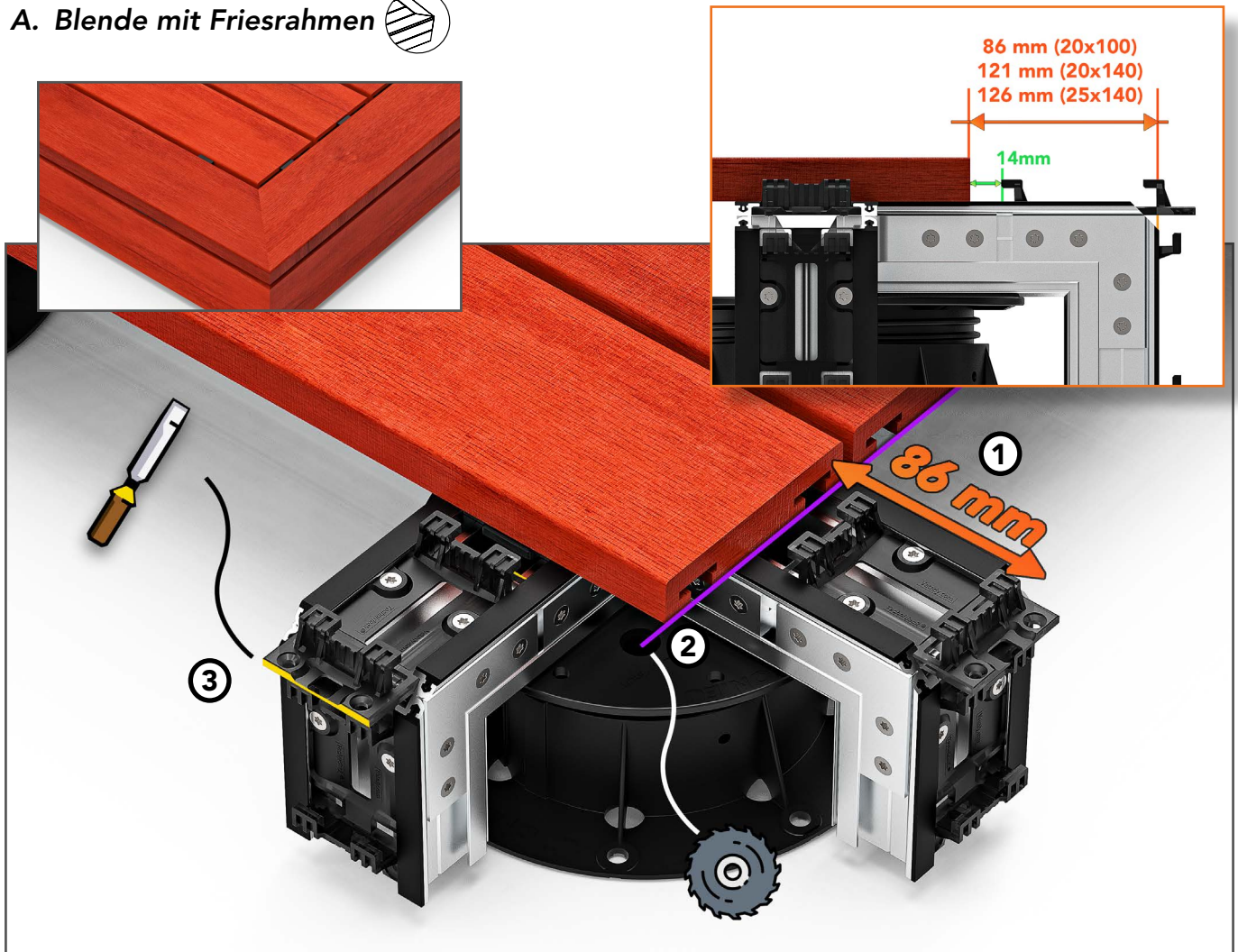


Die Abschlussmodule werden am Ende der UK's befestigt, wo eine Blende oder eine Querlaufende Friesdielen angebracht werden soll. Schneiden Sie die UK's so ab, dass die Module das gewünschte Maß erreichen. Die Module sind Standard und haben eine Länge von 150 mm, können jedoch auch noch nach Bedarf gekürzt oder verlängert werden mit Hilfe der innenliegenden Längsverbinder. (**Bitte** beachten Sie, dass die Verbinder mindestens 5 cm UK-Länge benötigen, um befestigt zu werden).



Um die Module zu befestigen, ist es notwendig, die UK's vor dem Verschrauben vorzubohren. Die Module werden mit den Verbindern gehalten und mit selbstbohrenden Schrauben an der Seite befestigt.

## A. Blende mit Friesrahmen



① Verwenden Sie für das Blendprofil die 150 mm Abschlussmodule. Schneiden Sie die UK's vorher ab. Um ein genaues Maß zu haben, achten Sie darauf, die erforderlichen Abstände für die Friesdielen einzuhalten (86mm, 121mm oder 126mm: siehe Abschlussblende auf der letzten Seite).

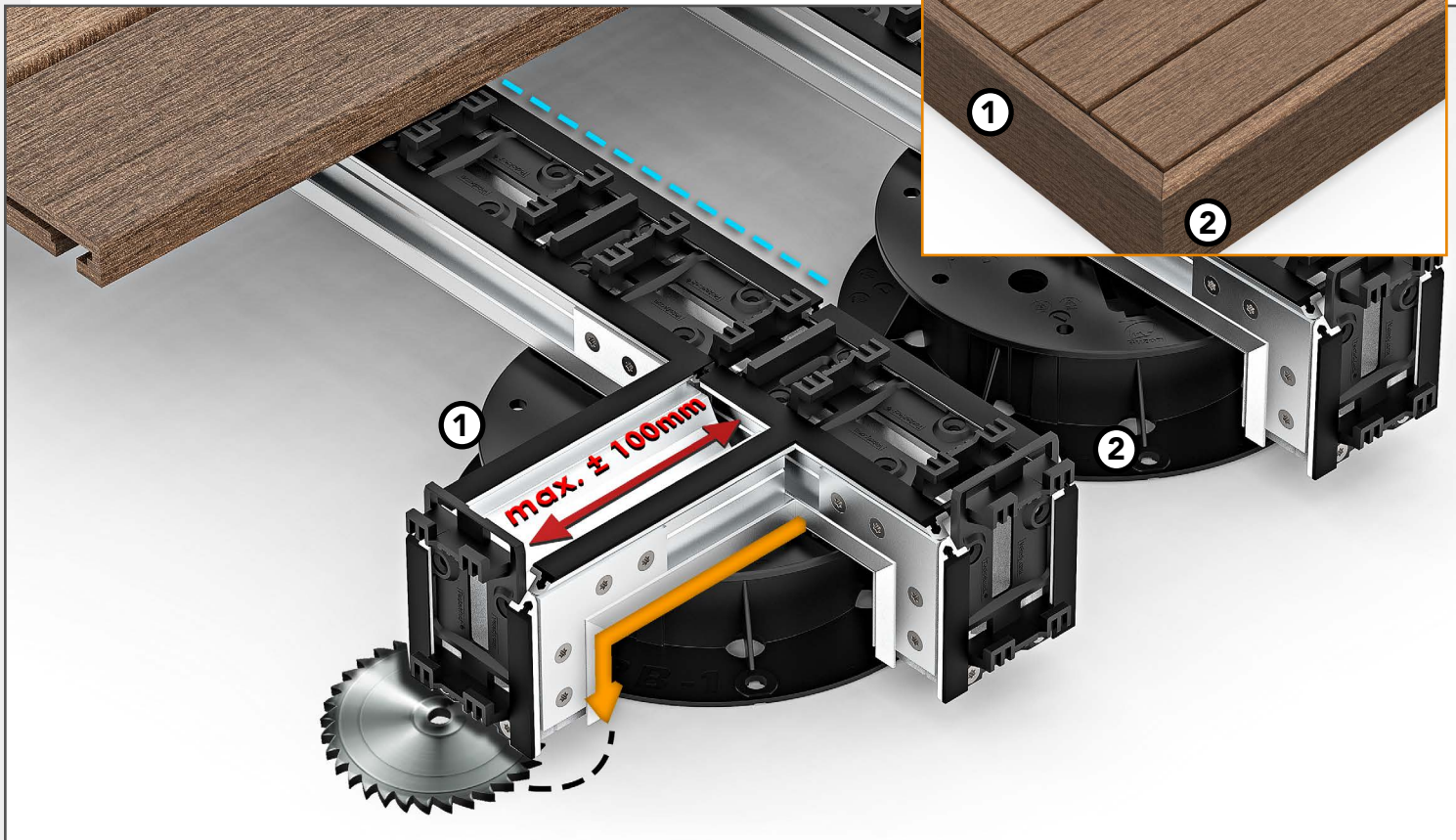
② **Schneiden Sie die Dielen am Ende mit einer Tauchsäge ab.**

③ **Schneiden Sie die Clips entsprechend ab.** Setzen Sie den vertikalen Clip bündig ein und schrauben Sie ihn fest. Bringen Sie die Blende an. Für den Fall, dass die Blendenhöhe mehr als eine Dielenbreite beträgt, schrauben Sie den ersten Clip mit dem Abstandhalter nach unten. Dann schneiden Sie den nächsten Clip über seine Länge so, dass er von der Stirnseite eingesetzt werden kann, wobei ein Abstand von 23 mm zu beachten ist (siehe Abschlussblende auf der letzten Seite) zwischen den beiden Clips, die sich gegenseitig anschauen und festschrauben. Verwenden Sie unseren Parabond Kleber um die Ersatzabstandhalter ein zu kleben sobald die Dielen montiert sind.

Nachdem die Blende montiert ist, stecken Sie den horizontalen Clip für die Paralleldiele in die entgegengesetzte Richtung ein im Abstand von 14mm und verschrauben Sie ihn mit der UK. Legen Sie Dielen ein verwenden Sie einen Ersatzabstandhalter zwischen der letzten und vorletzten Dielen, kleben sie diesen mit unserem Parabond Kleber fest.



## B. Blende ohne umlaufende Friesdiele



①

**Schneiden Sie** die Module so kurz wie möglich und befestigen Sie sie unter Beachtung des Achsmaßes, das zu Beginn der Terrassenverlegung gewählt wurde

Befestigen Sie dann die Clips mit den selbstbohrenden Schrauben (die Nasen zeigen nach oben und müssen bündig mit dem Deck sein).

Die Module werden verwendet, um die Blende senkrecht/vertikal zur Terrasse zu befestigen. Platzieren Sie die Blenddielen und achten Sie darauf, dass Sie es an jeden Befestigungsclip mit Parabond Kleber angeklebt werden..

②

**Für die Parallelblende schneiden Sie die UK's** vorher zu bevor Sie die letzte Diele des Belages befestigen. Beachten Sie dabei die Maße der 150mm Blend-Module.

Befestigen Sie die Module mit den Längs-Verbindern an den UK's und verschrauben Sie sie wie in der „Ausführung“ auf Seite 9 beschrieben.

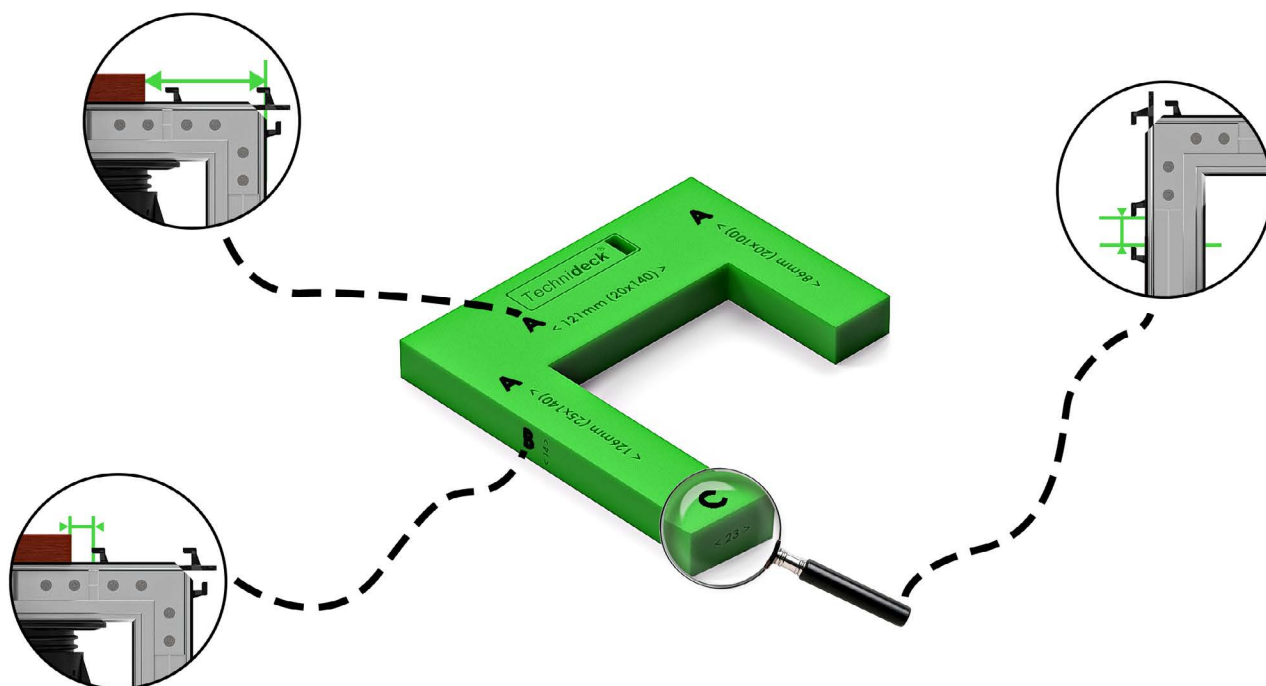
Anschließend die Clips mit den Nasen nach oben und bündig mit den Terrassendielen verschrauben. Diese Module werden verwendet, um die Blenddiele parallel zur Terrasse zu befestigen. Platzieren Sie die letzten Terrassendielen und bringen Sie die Blenddielen an, wie vor beschrieben mit Kleber an jedem Clip.



## HILFSWERKZEUG

Für die Verarbeitung Ihrer **Technideck**<sup>®</sup>-Terrasse haben wir ein Hilfswerkzeug geschaffen. Dieses Werkzeug hat 5 wichtige Maße.

So sparen Sie Zeit bei der Fertigstellung Ihrer Terrasse. Dieses Hilfswerkzeug ist erhältlich im **Technideck**<sup>®</sup>-Montageset.



**A**  
Die großen Abmessungen: 86/121/126 mm ermöglichen es Ihnen, die Abstände zum Schneiden der UK's zu messen. Bezug zur letzten Diele wie oben gezeigt.

**B**  
Die Stärke von 14 mm wird verwendet, um den Clip beim Verlegen der letzten Diele im richtigen Abstand zu platzieren.

**C**  
Das Maß 23 mm ist nützlich, wenn zwei Clips so platziert werden, dass die Nasen einander zugewandt sind.

## FINDEN SIE ALLE ANWENDUNGEN AUF VIDEO

Verwende Sie den Link, oder  
Scannen Sie diesen QR-Code :  
<https://bit.ly/2ReVEKa>

